

**Product Information**

Project Name	Type
Catalog Number	Date

**INCLUDED MATERIALS**

- A. (1)** Single Unit Pre-Wired Retrofit Channel
  - (1) LED Driver
  - (2) LED Boards
  - (1) Ballast Disconnect
  - (1) Frosted Lens
  - (2) Safety Cables
  - (1) 6" Ground
- B. (8)** Self Tapping Tek Screws



**ENGLISH - WARNINGS & SAFETY INFORMATION:  
PLEASE READ CAREFULLY!**

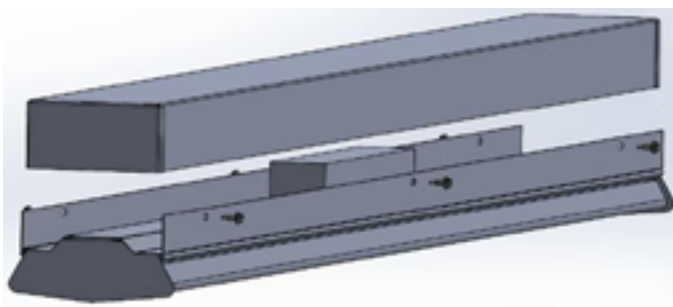
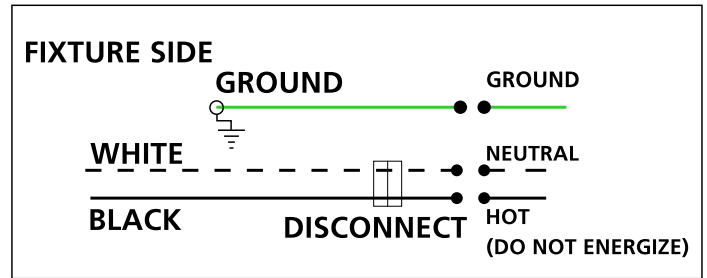
- **WARNING** - Risk of fire or electric shock. Luminaire wiring and electrical parts may be damaged when drilling for installation of LED retrofit kit. Check for enclosed wiring and components.
- **WARNING** - Risk of fire or electric shock. LED Retrofit Kit installation requires knowledge of luminaire electrical systems. If not qualified, do not attempt installation. Contact a qualified electrician.
- **WARNING** - Risk of fire or electric shock. Install this kit only in the luminaires that have the construction features and dimensions shown in the photographs and/or drawings.
- Only those open holes indicated in the photographs and/or drawings may be made or altered as a result of kit installation. Do not leave any other open holes in an enclosure of wiring or electrical components.
- **WARNING** - To prevent wiring damage or abrasion, do not expose wiring to edges of sheet metal or other sharp objects.
- **WARNING** - This product is sensitive to Electrical Static Discharge (ESD). Care should be taken to avoid direct contact with the LEDs. Installers should be grounded using a wrist strap or other suitable method of grounding. Failure to ground the installer may cause pre-mature failures and void the fixture warranty.
- THE RETROFIT KIT IS ACCEPTED AS A COMPONENT OF A LUMINAIRE WHERE THE SUITABILITY OF THE COMBINATION SHALL BE DETERMINED BY CSA OR AUTHORITIES HAVING JURISDICTION.

**FRANÇAIS - MISES EN GARDE ET SÉCURITÉ:  
SE IL VOUS PLAÎT LIRE ATTENTIVEMENT!**

- **AVERTISSEMENT** - Risque d'incendie ou de choc électrique. Câblage du luminaire et pièces électriques peuvent être endommagés lors du perçage pour l'installation du kit de conversion à DEL. Vérifier le câblage et les composants intérieur.
- **AVERTISSEMENT** - Risque d'incendie ou de choc électrique. Installation du Kit d'adaptation DEL nécessite la connaissance des systèmes électriques des luminaires. Si non qualifié, ne essayez pas l'installation. Contactez un électricien qualifié.
- **AVERTISSEMENT** - Risque d'incendie ou de choc électrique. Installez ce kit dans les luminaires qui ont les caractéristiques de construction et dimensions indiquées dans les photographies et/ou dessins.
- Seuls les trous ouverts indiqués dans les photographies et/ou dessins peuvent être effectués ou modifiés à la suite de l'installation du kit. Ne laissez pas d'autres trous ouverts dans un ensemble de câblage ou de composants électriques.
- **AVERTISSEMENT** - Pour éviter d'endommager le câblage ou l'abrasion, ne pas exposer le câblage aux bords ou d'autres objets pointus.
- **AVERTISSEMENT** - Ce produit est sensible aux décharges d'électricité statique (ES). Des précautions doivent être prises pour éviter le contact direct avec les DEL. Les installateurs doivent être mis à la terre en utilisant un bracelet ou une autre méthode appropriée de mise à la terre. Défaut de mécanisme à la terre le programme d'installation peut provoquer des défaillances prématurées et annuler la garantie du luminaire.
- LE KIT DE MODIFICATION EST ACCEPTÉ COMME UNE COMPOSANTE D'UN LUMINAIRE OÙ LA PERTINENCE DE LA COMBINAISON DOIT ÊTRE DÉTERMINÉE PAR LA CSA OU LES AUTORITÉS AYANT JURISDICTION.

**INSTALLATION INSTRUCTIONS**

1. To avoid the possibility of electrical shock turn off power supply before installation or servicing of this kit.
2. Remove Lens, ballast covers, old ballast and sockets from the existing fixture.
3. Use the provided tek screws and install 14" safety cables (other end attached to cover unit) into top of existing fixture.
4. Wire incoming power to the included Disconnect to power LED Driver.
5. Using supplied tek screws, screw through sides of unitized kit into existing fixture body.
6. Return power to the fixture.



**EXISTING STRIP FIXTURE**

