

WOLGATE III



MANUAL TÉCNICO

Índice

1. Presentación.....	2
2. Instrucciones Importantes de Seguridad	3
3. Descripción del Producto	4
4. Composición del Equipamiento	5
5. Especificaciones Técnicas.....	6
6. Instalación	7
7. Encendido del equipamiento	11
8. Integración.....	12
9. Instrucciones de Uso	13
10. Mecanismo	14
11. Mantenimiento Preventivo	15
12. Lubricantes y Adhesivos.....	16
13. Vista Explotada del Mecanismo.....	17
13. Lista de Piezas del Mecanismo	18
14. Esquema de Conexión – Módulo PWDM II	19
15. Dimensiones generales	20
16. Garantía.....	21

1. Presentación

Wolpac, empresa especializada en equipamientos de Control de Acceso, se enorgullece en ser reconocida en el mercado por la funcionalidad y eficiencia de sus productos, cuyas cualidades y garantía técnica son colocadas, desde ahora, a su disposición.

Informaciones adicionales, comentarios y sugerencias sobre este manual podrán ser obtenidos con el departamento de soporte técnico, a cargo de la empresa vinculada **ATA SERVICE**.

Sitio web: www.wolpac.com/assistenciatecnica

¡Asegúrese de que la versión de este manual sea la más actualizada! **Wolpac** se reserva el derecho de realizar cualquier alteración en el presente documento o en las especificaciones técnicas del producto sin necesidad de comunicar ese hecho previa o posteriormente a cualquier entidad.

Bienvenido a la tecnología **Wolpac**.

2. Instrucciones Importantes de Seguridad

Cuidados en General

Las principales características de Wolgate III, el modo como debe ser instalado, así como los cuidados a ser tomados para el correcto funcionamiento del equipamiento, están descritos en el presente manual. Lea con cuidado antes de iniciar cualquier tipo de operación para asegurar el total y pleno desempeño del producto.

Wolpac realiza todos esos esfuerzos para asegurar que este manual sea periódicamente revisado siempre que se presenten alteraciones significativas del proyecto. Sin embargo, nuestra política de mejoría continua puede resultar en algunas pequeñas diferencias entre la unidad recibida y la descripción presente en este documento.

Cuidados Eléctricos

La energía eléctrica usada en la alimentación de ese equipamiento posee voltaje suficiente para colocar en peligro la vida de una persona. Antes de realizar cualquier mantenimiento, debe asegurar que el equipamiento posee aislamiento eléctrico y realizar pruebas comprobando que el aislamiento sea completo.

Cuando la alimentación de energía no pueda ser cortada, las pruebas funcionales, el mantenimiento y los arreglos de unidades eléctricas deben ser realizados sólo por personas plenamente capacitadas sobre el peligro involucrado y después de tomar las debidas precauciones y ministrar las capacitaciones correspondientes.

Observaciones sobre Propiedad

Todas las informaciones presentes en este documento son propiedad de **Wolpac**, la pose de este manual y el uso de las informaciones se limitan exclusivamente a personas previamente autorizadas por Wolpac.

Queda prohibida la reproducción, transcripción, el almacenamiento en servidores y la traducción total o parcial a cualquier idioma de este documento sin autorización previa de Wolpac.

Alteraciones del Equipamiento

Está prohibida la alteración del producto sin autorización de Wolpac, responsable por asegurar que la alteración propuesta es aceptable en aspectos de seguridad y funcionalidad del equipamiento. Sólo personas autorizadas por Wolpac pueden realizar alteraciones en el equipamiento.

Buenas Prácticas de Utilización

El equipamiento en proceso de instalación no debe ser descuidado a menos que todos los riesgos potenciales, tanto eléctricos como mecánicos, hayan sido solucionados con seguridad. Una persona responsable debe ser dejada a cargo del equipamiento cuando el local de instalación aún no sea seguro.

Los puntos a seguir indican mejores prácticas que contribuirán con la seguridad y evitarán daños en el equipamiento:

- Asegúrese de que toda la red eléctrica está desactivada y desconectada antes de realizar cualquier trabajo en el equipamiento;
- Nunca descuide el equipamiento en un local que no tenga garantías de ser seguro;
- Utilice sólo las herramientas correctas, preferentemente aquellas indicadas en este manual;
- Cuando esté trabajando con el equipamiento, sáquese cualquier joya que puede ser conductora o ropa que pueda engancharse en las partes mecánicas del equipamiento.

Aviso Importante

El Wolgate III es un producto de seguridad, cualquier niño o menor de edad que utilice el equipamiento tiene que ser supervisado y acompañado por un adulto responsable. Wolpac no se responsabiliza por ningún accidente si esta norma no es respetada.

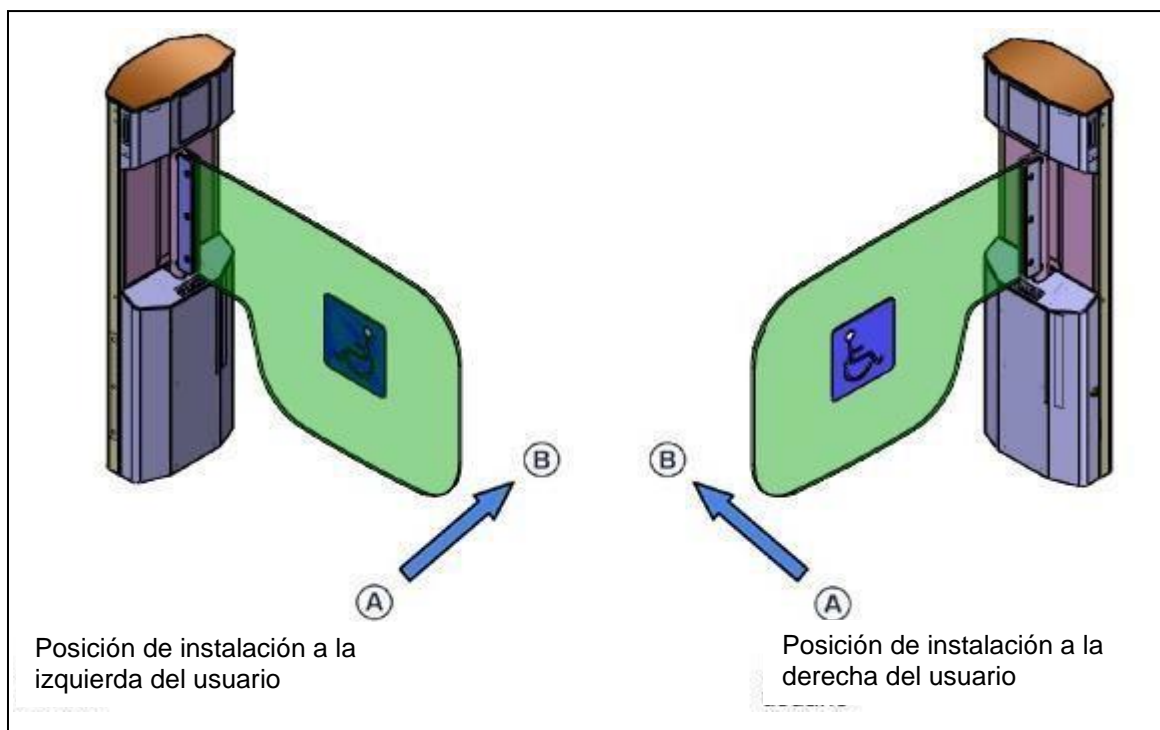
3. Descripción del Producto

El Wolgate III es un equipamiento automático de control de acceso destinado principalmente a las personas con deficiencia. Desarrollado de acuerdo con la norma de accesibilidad NBR 9050/2015 y las más exigentes normas de seguridad y ergonomía. También permite el uso de personas sin discapacidades o portando objetos de grandes dimensiones. Con un diseño sofisticado, el Wolgate III se aplica a varios ambientes y proyectos arquitectónicos, puede ser utilizado en ambas direcciones de paso, controlado por sistemas de validación y sensores. Está dotado de un módulo de control capaz de procesar y proporcionar información al sistema en el que está interconectado el equipamiento.

Usos:

- Empresas
- Industrias
- Escuelas
- Edificios Comerciales
- Clubes
- Parques

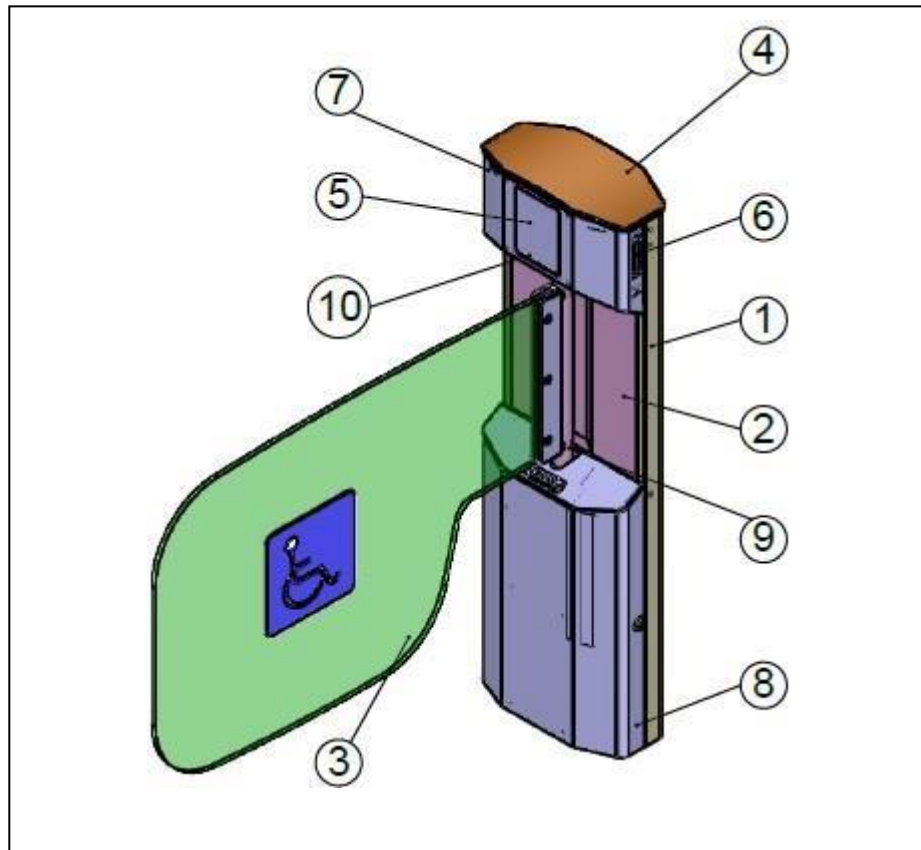
Detalle de las posiciones de instalación y sentidos de pasaje



* Definición de ciclo: Es el paso de un usuario por el equipamiento, independientemente de la dirección de paso.

4. Composición del Equipamiento

Unidad Típica



- 1 - Estructura en acero carbono (interno)
- 2 - Acabado en acero inoxidable cepillado
- 3 - Hoja de vidrio
- 4 - Tapa de vidrio
- 5 - Pictograma de operación
- 6 - Led lateral
- 7 - Cierre superior frontal
- 8 - Puerta inferior
- 9 - Conjunto del mecanismo
- 10 - Sensores

5. Especificaciones Técnicas

Material: Acabado Superior	Vidrio curvo templado y serigrafiado.
Tapa	Acero Inoxidable AISI 304 cepillado.
Pedestal	Acero carbono pintado con pintura epoxi en polvo.
Display	Vidrio templado y serigrafiado
Bloqueo Articulable	Vidrio templado

Dimensiones: Ver pág. 25 de este manual

Instalación: Sentido de pasaje para derecha o izquierda (Fig. pág. 4)

Funcionalidad: Electromecánico para el control de paso en los dos sentidos

Mecanismo: El control de la operación del equipamiento es realizado por un mecanismo electromecánico en la parte interna del pedestal. Su bloqueo es automático, por freno electromagnético, después del retorno del vidrio a la posición original.

Corte de Energía: En los casos de interrupción de energía o eventos de emergencia, el equipamiento fue desarrollado para liberarse en ambos sentidos, volviendo a su funcionamiento normal después de restablecerse la energía.

Interfaz: El equipamiento se suministra con el módulo de control PWDM II, responsable del control de paso del usuario. La placa PCCS es responsable de las señales y pictogramas de funcionamiento.

Fuente de alimentación: Conmutada "Fullrange" (110/220V)

Consumo máximo: 120W

Índice de protección: IP-42

MCEF (Media de ciclos entre fallas): 1 millón de ciclos

MTEF (Media de tiempo entre fallas): 20.000 horas

MTTR (Media de tiempo para arreglo): Máx. 30 min.

Temperatura de trabajo: -5 a 50°C

Temperatura de almacenado: -10 a 55°C

Humedad relativa: Máx. 95% sin condensación

Peso aproximado: 35 kg.

Local de Instalación: No instalar en rutas de escape o de modo a obstruir salidas de emergencia.

6. Instalación

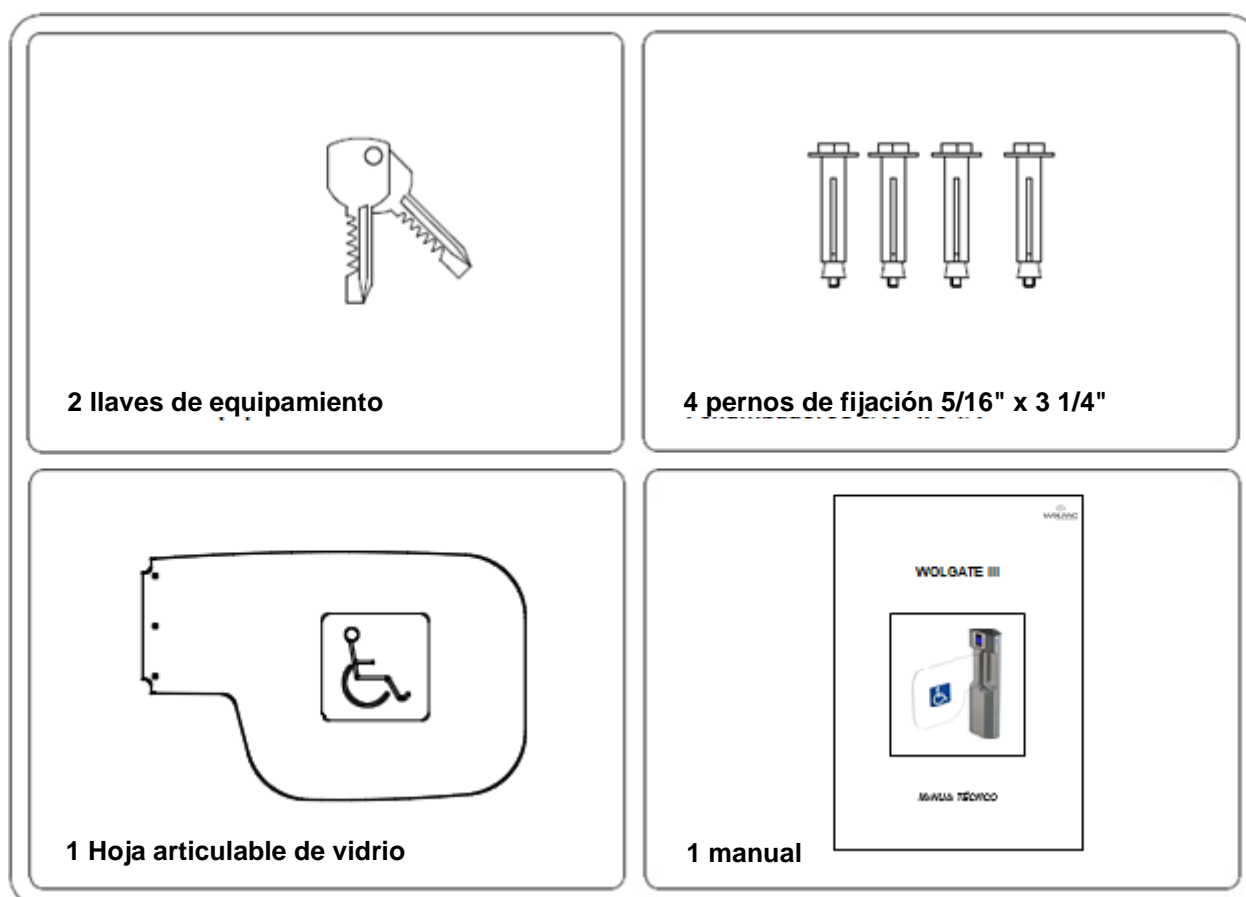
¡Observación!

Abertura del envase

Al recibir el producto en el local de instalación, verifique si todos los ítems están completos y sin daños. Caso haya algún daño resultante del transporte del producto, la extensión del daño debe ser informada al transportador y, si necesario, también a Wolpac.

Tenga a disposición el Manual Técnico que debe ser puesto a disposición por Wolpac. Wolpac no se responsabiliza por cualquier perjuicio o daño resultante del incumplimiento de las instrucciones contenidas en este Manual Técnico enviado junto con el producto.

Ítems y accesorios



¡Observación!

Todas las herramientas necesarias para la instalación del equipamiento, así como la forma en que deben ser realizadas las perforaciones y fijación del equipamiento en el piso, están descritas en la guía de Instalación.

Preparación del piso

Antes de instalar su equipamiento, los ítems a seguir deben ser verificados:

- Condiciones del ambiente de instalación;
- Características de la energía de alimentación del producto;
- Espacio físico del local;
- Disposición del cableado;

Condiciones del ambiente

Para el correcto funcionamiento del equipamiento instalado, las condiciones a seguir deben ser detectadas:

- Temperatura de trabajo entre -5 a 50°C
- Humedad relativa límite de 95%
- Ambiente sin presencia de polvillo metálico
- Ambiente sin presencia de componentes sólidos, líquidos y gaseosos contaminantes que puedan corroer cables y componentes metálicos del equipamiento.

¡Cuidado!

No exponga el equipo a condiciones climáticas perjudiciales o a la acción directa de los rayos solares.

Condiciones generales del piso

El piso debe ser plano con una tolerancia de inclinación máxima de 2% en el área de instalación del equipamiento.

El concreto utilizado debe estar en conformidad con las especificaciones de resistencia y tener una camada mínima de 100 mm en el local de anclaje de los fijadores.

Fijadores químicos pueden ser usados en casos donde no haya camada de concreto suficiente o en pisos especiales, como los de granito.

Bajo el piso deben ser previstos conductores, con diámetro mínimo de 1" (25,4 mm), considerándose cajas de pasaje en los puntos indicados en el diagrama de instalación (Fig. pág. 10).

Conexiones eléctricas

¡Observación!

La instalación eléctrica de este producto debe ser realizada por un equipo técnico y capacitado. El manejo, la instalación y las especificaciones de los cables deben estar en conformidad con las instrucciones presentes en este manual.

Preparación básica de la instalación eléctrica

Para el equipamiento Wolgate III son necesarios dos tipos de cableado:

- Cableado de alimentación
- Cableado de comunicación de señales

A continuación, constan las instrucciones para instalación del cableado del equipamiento:

- Conductores del piso con diámetro mínimo de 1" (25,4 mm).
- Instale conductores de alimentación y de transmisión de señales de modo que queden separados, evitando posibles problemas de ruido.
- Instale los conductores lejos del cableado de alta tensión o del cableado de radiofrecuencia, así como motores eléctricos y otras máquinas.
- Posicione los conductores lo más lejos posible de los hoyos de anclaje del equipamiento en el piso.
- Todos los cables y conductores son suministrados por el cliente y deben estar en el local antes de la instalación.
- Verifique si la fuente principal de energía está aislada.

¡Importante!

Además de la alimentación del equipamiento, la conexión del cable a tierra es esencial para un funcionamiento correcto y seguro del producto.

Especificaciones

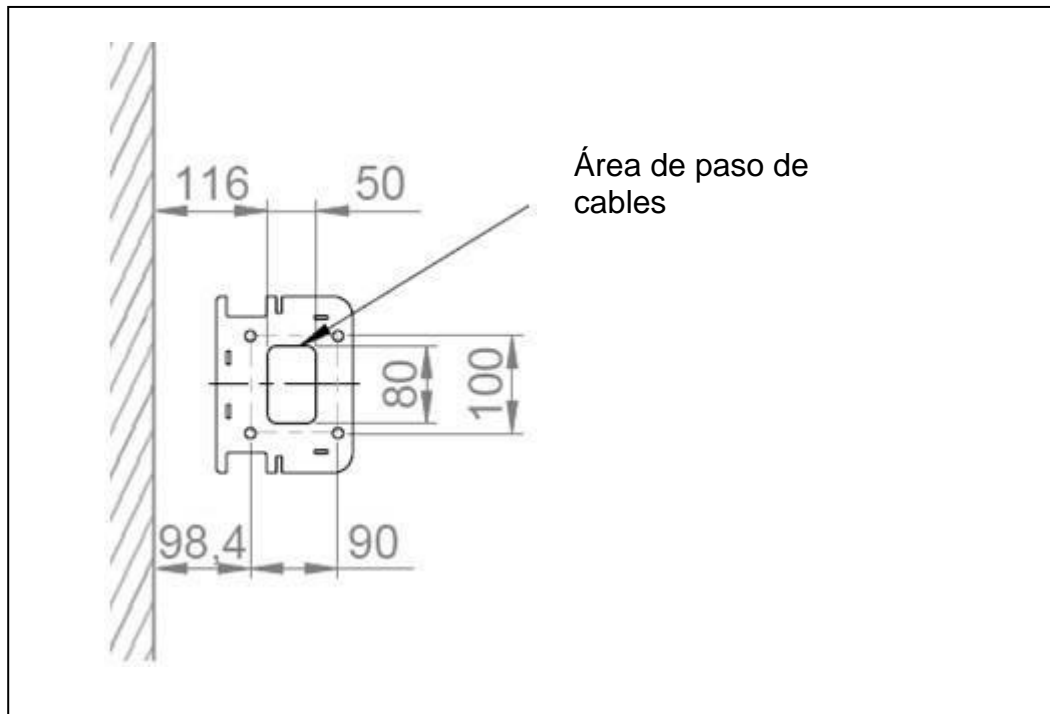
Para la alimentación del equipamiento deben ser utilizados cables eléctricos conductores con sección mínima de 1,5 mm² (14 AWG), conectando el equipamiento directamente al cuadro de energía eléctrica sin utilizar enchufes o conectores.

El equipamiento acepta una variación de +/- 10% sobre el valor nominal de la tensión de alimentación, siendo que la fuente del producto trabaja en ambas tensiones: 110 y 220V.

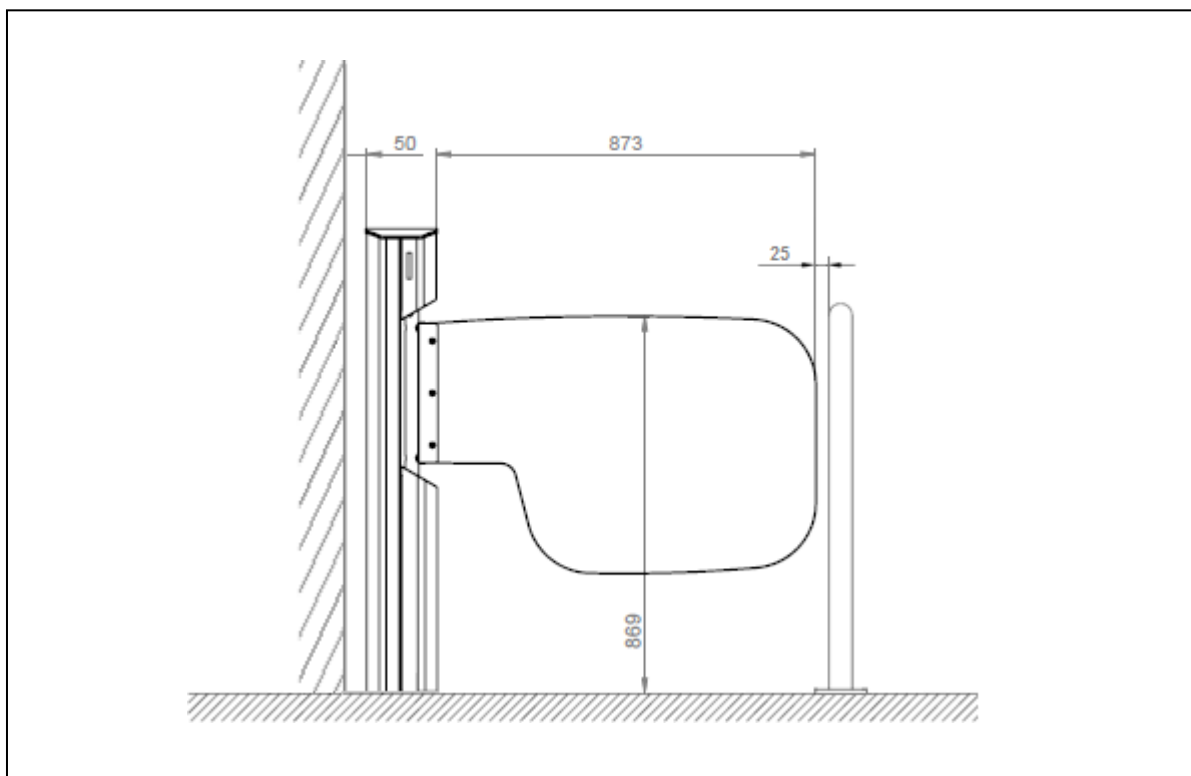
¡Importante!

Para instalaciones con oscilaciones considerables de tensión, se recomienda el uso de estabilizadores de tensión.

Detalle Fijación del equipamiento



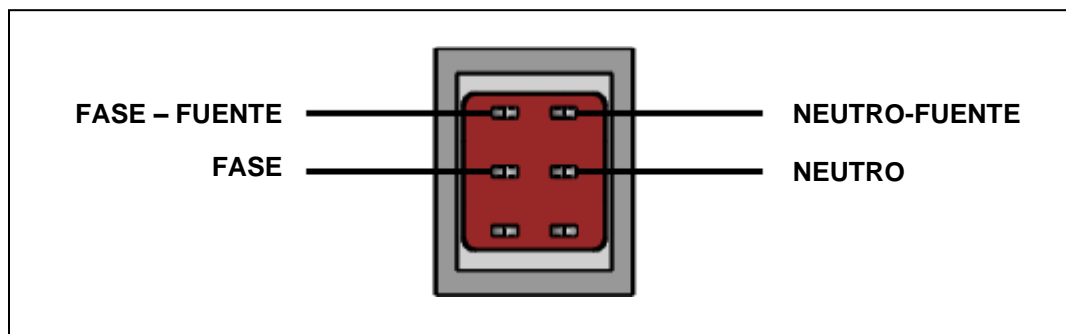
Detalle de la instalación con balaustre (opcional)



7. Encendido del equipamiento

Después de realizar toda la etapa de instalación del producto, proceda con los pasos a seguir:

1. Verifique si la interconexión eléctrica fue realizada correctamente:



2. Accione la llave de alimentación;
3. Después de accionar la llave de alimentación, verifique si el equipo realiza las funciones en la secuencia a seguir:
 - a. LEDS y pictogramas parpadean en el color rojo, hasta la finalización del referenciado;
 - b. En el referenciado, la hoja de vidrio abre totalmente para los dos lados y en seguida para en la posición central;
 - c. Al fin del referenciado, los LEDS y pictogramas quedan en el color azul;

Observación: Si alguna de las acciones anteriores no ocurre, las interconexiones deben ser verificadas, incluso la conexión del cable a tierra, así como la presencia de energía eléctrica. Después de la verificación, las etapas deben ser realizadas nuevamente y, si el problema continúa, debe llamar al soporte técnico por la dirección electrónica www.wolpac.com/assistenciatecnica.

¡Felicitaciones! ¡Su equipamiento está listo para la integración y utilización!

8. Integración

Integración mecánica de lectores

El equipo Wolgate III fue desarrollado para proporcionar una integración simple y eficiente con diferentes lectores de mercado. Las formas de integración, así como sus configuraciones están listadas a continuación.



Posibles Configuraciones

Pos.	Configuraciones	Cód. Moldura	Vidrio	Aplicación
1	Producto Estándar	-	29701	Entrada / Salida
2	Producto + Colecta	29466	29702	Entrada / Salida
3	Producto + Biometría	29510	29702	Entrada / Salida
4	Producto + Colecta + Biometría	29472	29702	Entrada / Salida

¡Observación!

Las integraciones arriba descritas son compatibles sólo con lectores indicados en la siguiente tabla. Para otros modelos la integración es de responsabilidad del cliente.

Interfaces compatibles	Modelo	Fabricante
Lectores de proximidad / Smart Card	AM-11	Acura
	Prox Point	HID
	R-10	
Lector Código de Barras Scanner	IS3480	Honeywell
Lector Biométrico	MSO-CBM	Sagem

9. Instrucciones de Uso

Las informaciones contenidas en este ítem deben ser usadas como base para la instrucción de los usuarios sobre la utilización correcta del equipamiento Wolgate III.

Utilizando el Wolgate III

El Wolgate III está equipado con un mecanismo electromecánico que trabaja en el régimen de bloqueo, pudiendo trabajar en la forma uni o bidireccional (en uno o en los dos sentidos), donde el equipamiento se encuentra normalmente liberado y mediante un intento de paso de un usuario no autorizado, un dispositivo electromecánico es accionado y al paso es bloqueado. Cuando el aparato recibe una señal de liberación por medio de un lector o simplemente un botón de liberación, el paso del usuario se permite.




Caso un usuario no proceda con el paso por el equipamiento después de la liberación, el módulo de control, cuando está en el modo "Pulso Momentáneo", esperará por un tiempo determinado, y después del término de ese tiempo (Time Out) el módulo eliminará la liberación realizada, y quedando listo para la liberación del próximo usuario.

Notas

- **El equipamiento debe ser utilizado por una persona a la vez, para usuarios con necesidades especiales es recomendable la ayuda de otra persona;**
- **No intente empujar hacia abajo con las manos el brazo del equipo mientras está pasando por el bloqueo;**
- **No pasar por el bloqueo usando maletas o paquetes grandes adelante suyo o arrastrando detrás de usted;**
- **No arrastre bolsas y/o similares por arriba de la tapa del equipamiento;**
- **Ningún ítem debe estar preso en el brazo del equipamiento.**

Instrucciones para usuarios

Abajo fueron colocadas instrucciones básicas de cómo utilizar el equipamiento Wolgate III, con las siguientes instrucciones visuales ofrecidas por el pictograma operacional. Estas fueron desarrolladas para que los usuarios se puedan acostumbrar a usar el producto de modo rápido y práctico.

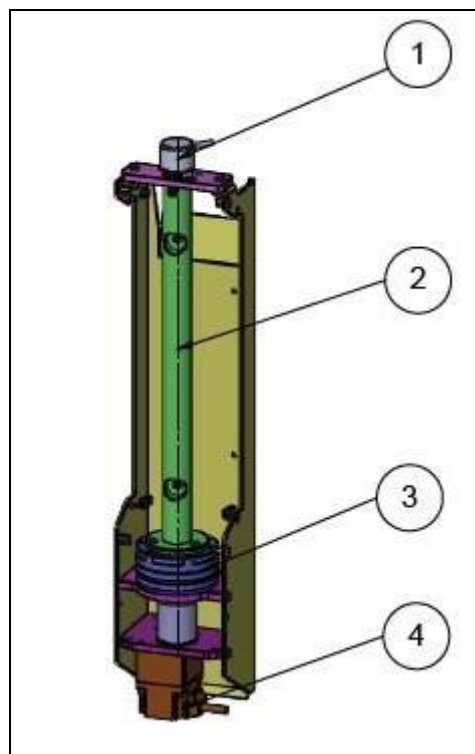
	<p>Azul</p> <p>Equipamiento en modo de operación normal presente la tarjeta u otro sistema de liberación.</p>
	<p>Verde</p> <p>Solicitud de liberación autorizada procesa con el paso por el equipamiento.</p>
	<p>Rojo</p> <p>Paso no autorizado o intento de violación, se debe presentar nuevamente la tarjeta o solicitar ayuda de una persona autorizada.</p>

10. Mecanismo

Está fijado en la parte superior del pedestal del equipamiento por tornillos de fácil acceso, y su retirada se realiza removiendo la puerta inferior de acceso al mecanismo, facilitando de este modo a mantenimiento del mismo.

- Mecanismo automático accionado por un motor DC de tipo Brushless y monitoreo por encoder capaz de desacelerar gradualmente el movimiento del brazo. El bloqueo del brazo articulado se realiza a partir de la lectura de la rotación realizada por el encoder sin la presencia del desbloqueo del usuario, activando un mecanismo de bloqueo con accionamiento electromagnético que imposibilita el paso.
- Dispositivo antirretorno del tipo disco-torniquete, bloqueado por el accionamiento electromagnético, con capacidad para pares pesados de hasta 100 Nm;
- Mecanismo enrollable con eje central de acero inoxidable, accionado al motor mediante acoplamiento elástico, resistente a la tracción y a la torsión;
- Soporte fijador del vidrio en acero inoxidable mecanizado, con oreja del brazo soldado para no permitir el escape angular de la posición del vidrio con respecto al cuerpo del producto;
- Lámina de bloqueo en vidrio templado fijada por tornillos en orejas de acero inoxidable;

Vista general del mecanismo



- 1 – Encoder
- 2 – Eje del Mecanismo
- 3 – Freno Electromagnético
- 4 – Moto-reductor

11. Mantenimiento Preventivo

Estimándose una circulación máxima de 60.000 usuarios por mes, en condiciones normales de uso, se recomienda una verificación más efectiva y el posible reemplazo de los componentes citados a seguir:

Cantidad de ciclos (x 1000)			
	1000	2000	10000
Moto-reductor			X
Freno electromagnético		X	
Rodamientos		X	
Sensores		X	
Acople Elástico	X		

¡Observación!

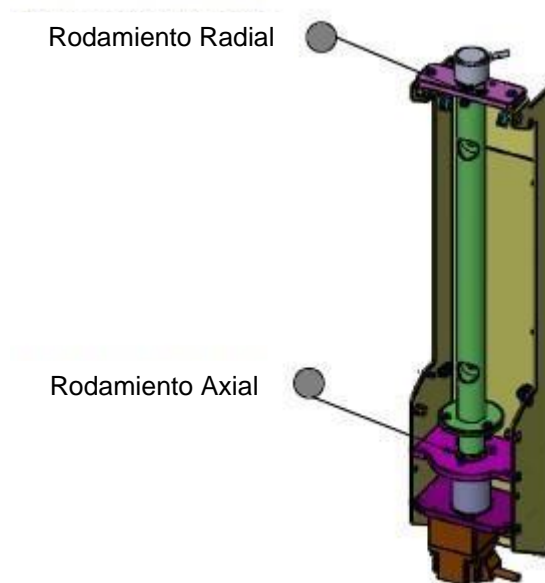
A cada intervención deberá ocurrir una limpieza para la retirada de polvo y de cualquier cuerpo extraño de las partes internas del equipamiento.

Para la retirada de residuos, utilice un paño seco (o tela que no se deshilache). No utilizar bencinas, solventes, ácidos u otros productos químicos agresivos, ni esponjas de acero o estopa en la limpieza del equipamiento.

Las operaciones descritas a seguir deberán ser realizadas a cada 4 meses o 240.000 ciclos, cualquier acción que ocurra primero, pudiendo ser ese período alterado de acuerdo con la intensidad del flujo de personas.

- Compruebe que el desplazamiento del bloqueo se produce sin problemas, observando el funcionamiento del moto-reductor;
- Asegúrese de que el componente de bloqueo, como el freno electromagnético, no esté excesivamente desgastado;
- Compruebe que los rodamientos giran libremente;
- Compruebe la activación de los sensores;
- Observe si todos los tornillos y tuercas están apretados y trabados;
- Verifique si todos los cables están conectados y posicionados de modo a no perjudicar el accionado de las piezas móviles del equipamiento;
- Verifique si los conectores están fijados correctamente;
- Realice las pruebas eléctricas verificando pictogramas, trabado de brazos, etc.
- En este mecanismo hay algunas piezas que necesitan cuidados especiales, siendo necesaria la lubricación de los ítems mecánicos conforme descrito y demostrado en la figura abajo, además de ser imprescindible el uso de lubricantes específicos descritos en el **ítem 12**;

- Principales puntos de lubricación



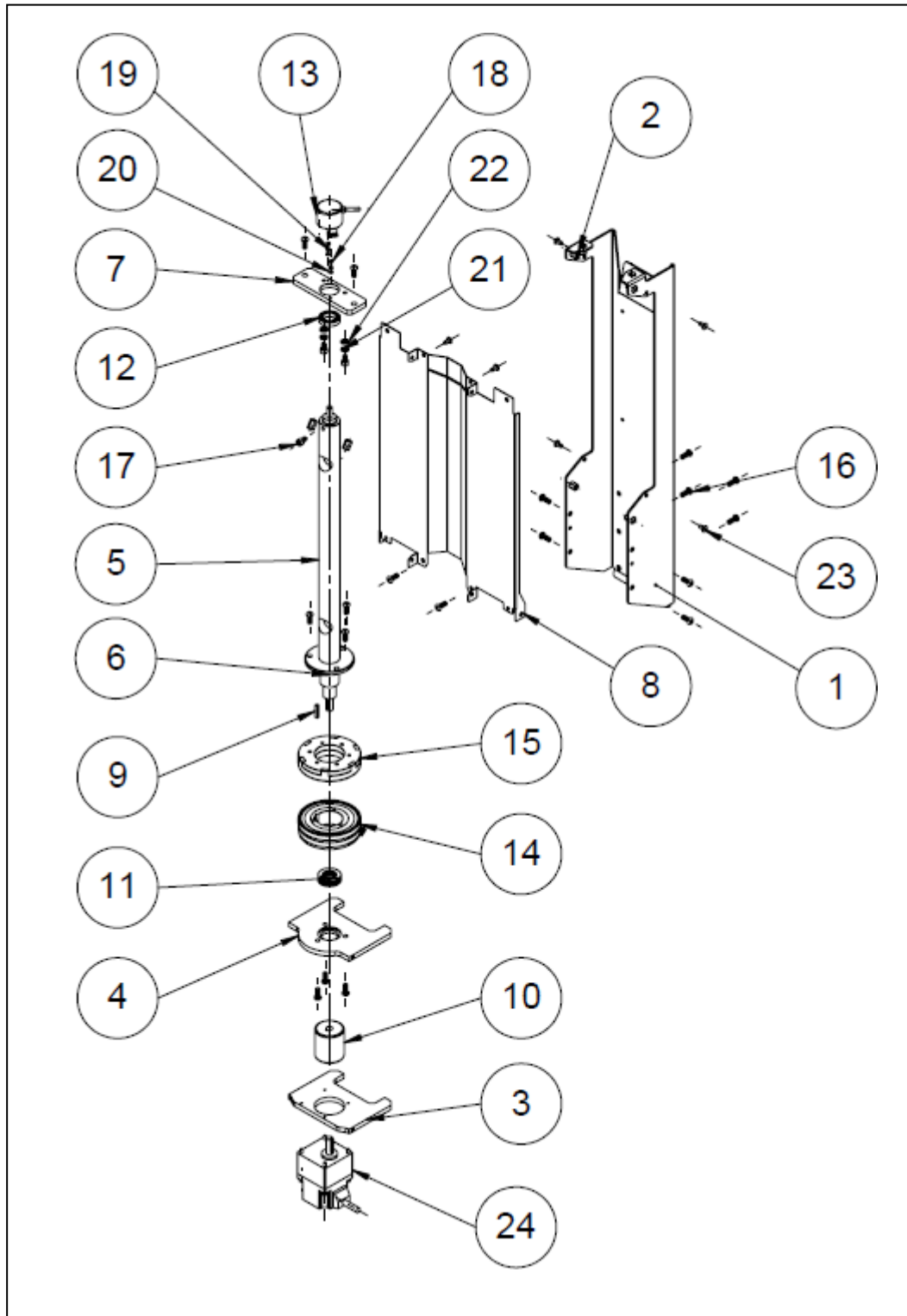
Observación: ¡El uso excesivo de lubricante podrá ser perjudicial para el equipamiento!

12. Lubricantes y Adhesivos

Para evitar el desgaste prematuro de las partes mecánicas del equipamiento, sujetas a acciones abrasivas y corrosivas, recomendamos la utilización de los lubricantes mencionados en el cuadro a seguir. Del mismo modo, se recomienda el uso de adhesivos en las piezas y componentes de fijación (tuercas, tornillos, etc.) para mantener el buen funcionamiento de esas piezas:

Lubricante	Aplicación
Grasa lubricante MP-2	Rodamiento Radial
	Rodamiento Axial

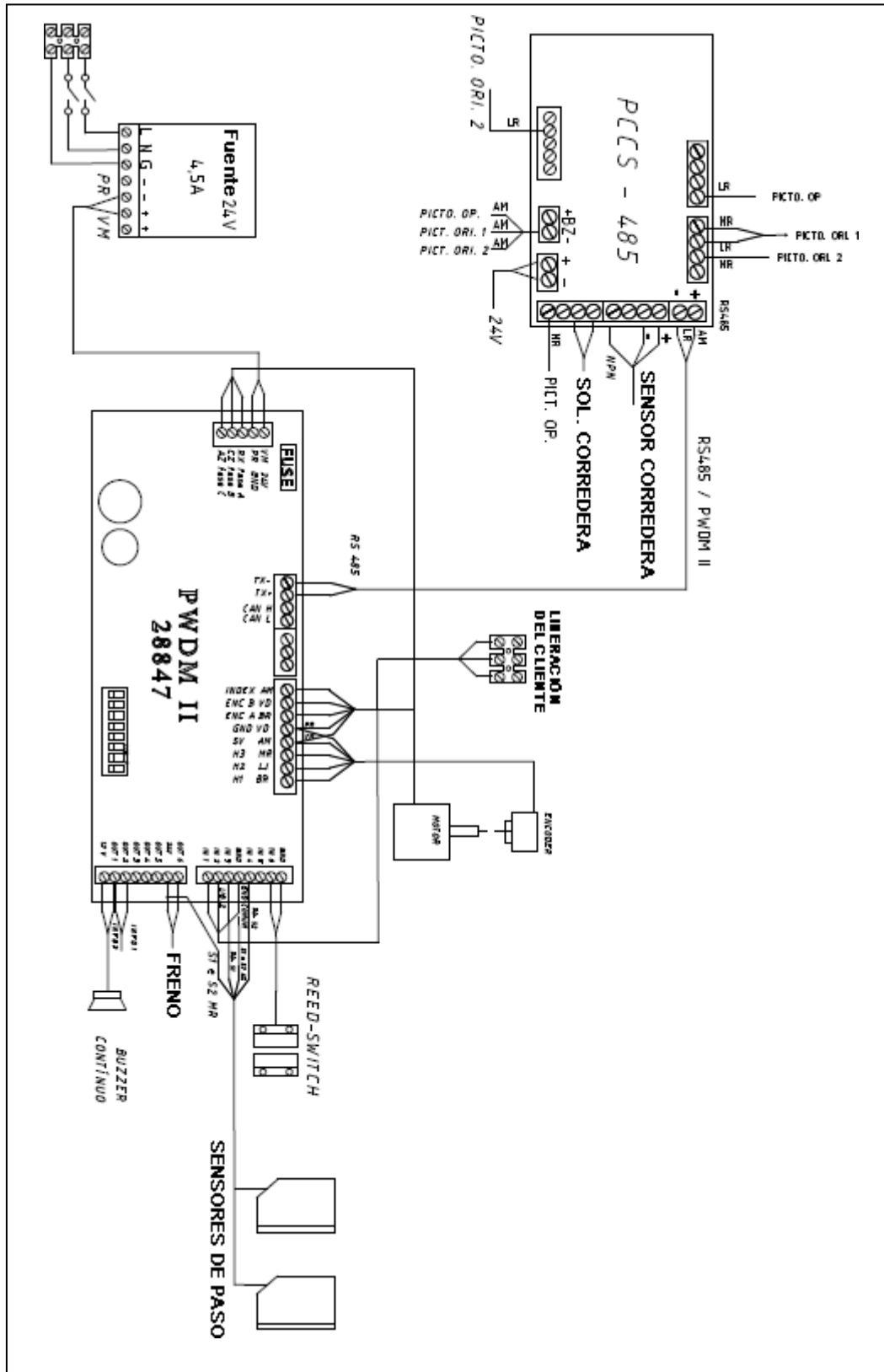
13. Vista Explotada del Mecanismo



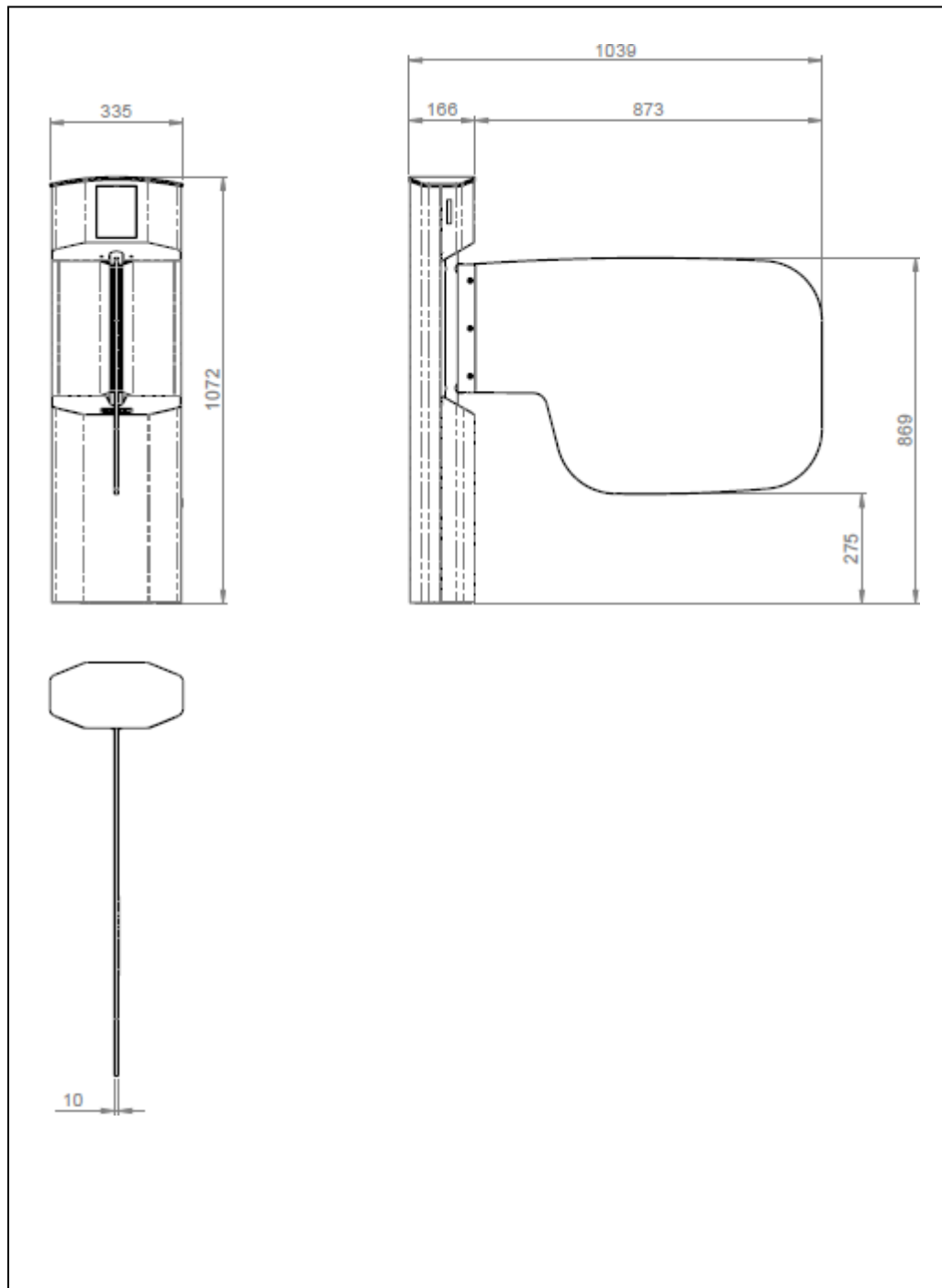
13. Lista de Piezas del Mecanismo

24	1	MOTOR BRUSHLESS 24V 30W	29329
23	6	REMACHE POP INOX 4.8 X 14 mm	355
22	2	ARANDELA LISA 6 mm	4670
21	2	ARANDELA DE PRESIÓN 6 mm	4561
20	2	ARANDELA LISA 3MM	315
19	2	ARANDELA DE PRESIÓN 3 mm	326
18	2	TORNILLO DIN7985 CABEZA CILÍNDRICA C/RANURA EN CRUZ M3x6	289
17	3	TORNILLO DIN912 CABEZA CILÍNDRICA C/HEXA.INT.M6x10	251
16	18	PERNO CABEZA ALOMADA C/HEX. INTERNO M6 X 10	7287
15	1	EMBRAGUE ELECTROMAGNÉTICA DENTADA	29229
14	1	EMBRAGUE ELECTROMAGNÉTICA DENTADA	29229
13	1	ENCODER K38 - T3N360 DC5-24V	28983
12	1	RODAMIENTO SUPERIOR 61804 - 2RZ	23587
11	1	RODAMIENTO INFERIOR AXIAL	51104
10	1	ACOPLE ELÁSTICO DOBLE DIAFRAGMA-	29230
9	1	CHAVETA PARALELA CUADRADA DIN6885	29228
8	1	CIERRE INTERMEDIO FRONTAL	29260
7	1	COJINETE DEL RODAMIENTO RADIAL	29225
6	1	BRIDA DEL FRENO	29224
5	1	EJE DEL MECANISMO	29223
4	1	SOPORTE DEL RODAMIENTO AXIAL	29221
3	1	SOPORTE DEL MOTOR	29220
2	8	RREMACHE ROSCA INT.CUERPO HEX.CAB.FINA M6	19164
1	1	CHAPA DEL MECANISMO	29219
Ítem	CTD.	Denominación	Cód. Wolpac

14. Esquema de conexión – Módulo PWDM II



15. Dimensiones en general



16. Garantía

I - Este producto posee garantía de Wolpac – Sistemas de Controle Ltda. por un período de 365 días (garantía limitada), contra eventuales defectos de material o de fabricación, desde que observadas las condiciones abajo:

- a) Para que la garantía sea válida es imprescindible que el producto conserve sus lacres intactos y su etiqueta de identificación no presente indicios de violación.
- b) El período de garantía será considerado a partir de la fecha de entrega del producto al primer comprador, aún si el producto es transferido a terceros, por eso es necesaria la presentación de comprobante fiscal.
- c) En los primeros 90 (noventa) días del período de garantía, están cubiertos los costos de piezas y servicios de reparación realizados obligatoriamente en los Centros de Asistencia Técnica Autorizados Wolpac. Durante el resto del período, quedan cubiertos sólo costos de piezas que eventualmente necesiten reemplazo sustitución para reparación del producto, excepto costos relativos a los servicios de reparación (mano de obra), retirada del producto (envío y devolución), además del transporte y estadía del técnico especializado.
- d) Los productos enviados a los Centros Autorizados deben estar protegidos por envolturas que aseguren la integridad física del producto, y los gastos de envío y devolución quedan a cargo del cliente.
- e) Los productos enviados a los Centros Autorizados deben estar acompañados de una breve descripción del problema sucedido.
- f) Wolpac no se responsabiliza por eventuales pérdidas o daños sufridos por el dueño del producto durante el período en que el producto esté en mantenimiento.
- g) Las piezas reemplazadas serán propiedad de Wolpac.

II - La garantía será anulada e no tendrá efecto en caso de defectos por:

- a) Uso incorrecto o error en la operación del producto.
- b) Mantenimiento y/o alteración del producto no aprobada previamente por el Centro de Soporte Técnico Autorizado Wolpac.
- c) Servicios de instalación, desinstalación y reubicación del producto no autorizados por Wolpac.
- d) Picos o cortes de energía en la red eléctrica normales en algunas regiones, para los que se debe usar dispositivos estabilizadores de corrección.
- e) Casos excepcionales y de fuerza mayor.
- f) Transporte del producto con envoltura inadecuada.
- g) Hurto o robo.

Los Centros de Soporte Técnico Autorizado Wolpac poseen equipos para prestación de soporte en el local de instalación de los productos, y su atención está sujeta al cobro de tarifas por atención y, eventualmente, por ejecución de servicios, de acuerdo con el momento relativo al período de garantía.

Ningún Revendedor Autorizado o Centro de Asistencia Técnica Wolpac tienen autorización para modificar las condiciones aquí establecidas o asumir otros compromisos en nombre de Wolpac.

WOLPAC CONTROLES EFICIENTES

Comercial y Fábrica

Rua Iijima, 554

Ferraz de Vasconcelos – SP – Brasil

Tel.: (5511) 4674-8000

www.wolpac.com.br